

# ドッコレール取付説明書①

技術的なことや施工に関するお問い合わせは  
050-3708-6084 [受付] 平日9:00~17:30

この度は、本製品をお買い上げいただきありがとうございます。  
安全にご使用いただくため、取付方法をご確認の上、正しく設置・ご使用下さい。

## \* ドッコレールの取付方法 \*

※ご用意いただく物：カッターナイフ・マスキングテープ・インパクトドライバーなど

### STEP.1 ミラーを貼る位置を決める



ミラーの取り付け位置を決め、外枠の位置がわかるようにします。

右図のように後からはがせるマスキングテープなどを外枠の目印に使うと便利です。

※ご希望のお客様には、ミラー側の金具は取付け済みでお送りします。(無料)

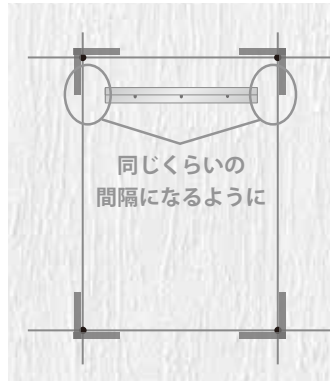


### STEP.2 壁側上レールを取り付ける



最初に決めたミラー外枠位置から引っ掛かり部分までの距離を計測し、その距離が上レールの上端になるように、壁側の上レールをビスで固定します。

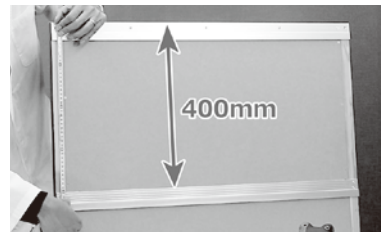
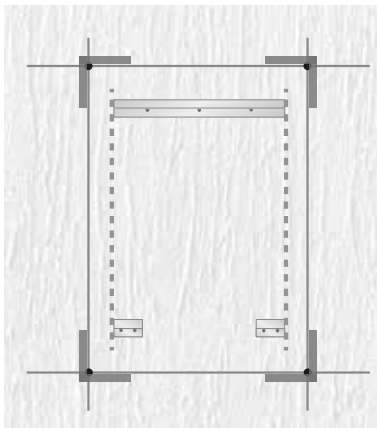
※上レールはミラー外枠の幅よりも小さいサイズになっています。



最外枠の位置を確認しながら、左右の隙間が均等になるよう割り振って取り付けます。

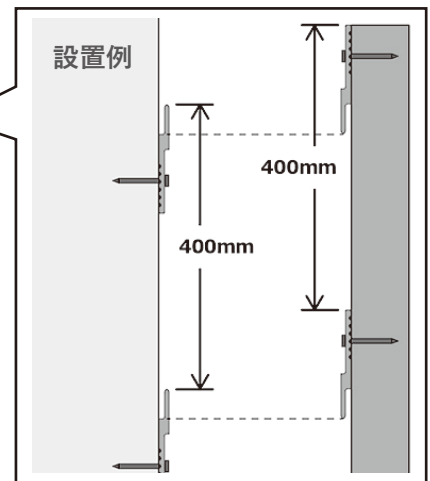
レールにはビス穴をあけていますが、取り付け位置の壁に下地がない場合は下地の位置にあけ直して、確実に取り付けるようにしてください。

### STEP.3 壁側上レールを取り付ける



ミラーに取り付けられた上下のレールの距離(ピッチ)を計測します。

※右図はピッチ 400 mm の場合です。



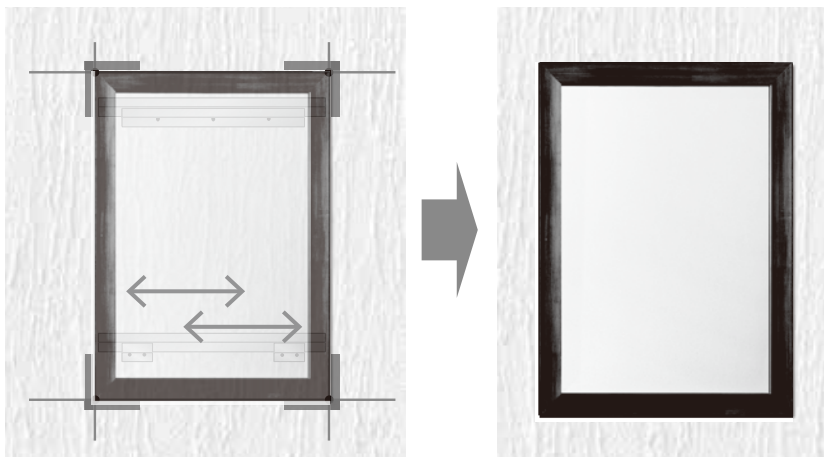
幅の位置は上レールの直下両サイドか、下地のある内側の位置に左右二カ所ビス止めするようにしてください。

下レールについても下地のある位置に取り付けが良いのですが、石膏ボードなどで両端に下地がない場合アンカーなどを利用して取り付けしてください。

裏面 STEP.4 へ

## STEP.4

### ミラーを壁に取り付ける



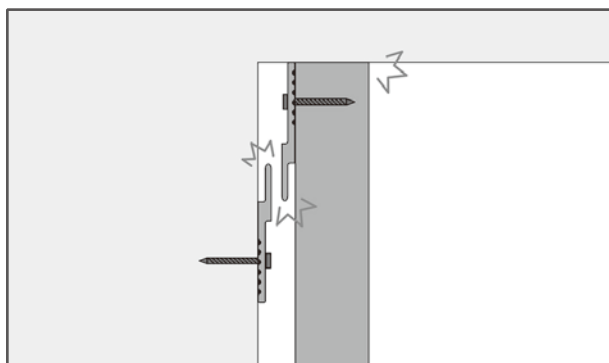
壁側のレールの取り付けができましたら、いよいよ壁掛けです。

レールそのものは固定されているため動かすことはできませんが、壁にかけた状態で左右にスライドして位置の微調整は可能です。

※注意事項も併せてご確認ください。

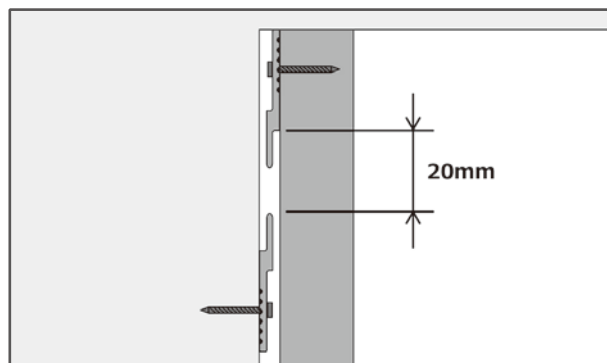
### 【取付の際のご注意】

◎壁の一番上には取り付けできません



#### 【注意ポイント①】

ドッコ式は上から引っかけの仕様のため、壁の一番上に取り付けることはできません。



#### 【注意ポイント②】

可能な限り上に取り付けたいという場合は 20mm 程度下側になるように取り付けてください。

◎ドッコレールの耐荷重は30kgとなります

耐荷重が30kgを超える場合でも補強等をしてドッコレールで取り付けることもありますので、サイズが大きい場合はご相談ください。

◎取付ビスについて

取り付け用のビスも同梱しておりますが、下地によって適さない場合は別途お客様にご用意いただくようお願いいたします。

### MEMO

